

BASCULA ETIQUETADORA



**CONTROL TOTAL
PARA SU NEGOCIO
CONEXIÓN EN RED
ILIMITADA**

LSQ

- 10,000 PLU's
- Administrador de hasta con 20 vendedores.
- 72 teclas de acceso directo
- Mensajes publicitarios. Comunicación directa con sus clientes.
- Gabinete y plato construido en Acero Inoxidable Grado Alimenticio
- Conexión en Red Ilimitada y conexión RS-232 para su PC

SOFTWARE ADMINISTRADOR INCLUIDO



FORMATOS DE IMPRESIÓN



Papel térmico continuo de 56 mm/ 2.2" ya sea con o sin adhesivo.

El Formato personalizado que permite utilizar distintos tamaños de etiqueta, la información, posición y tipo de letra deseada, así como también imprimir código de barras.



Etiqueta 48 x 38 mm/ 1.8" x 1.49"

Etiqueta 56 x 40 mm/ 2.2" x 1.57"

LSQ		
Capacidad	20kg	40kg
División Mínima	0,005kg	0,010kg
Unidad mínima de pesada	100 g	200 g
Memorias Programables	10,000 memorias (PLU's)	
Luz Interior (Backlight)	Incluido	
Corriente eléctrica	110 Vca/60 Hz (220 Vca/ 50 Hz Opcional)	
Adaptador de corriente	Incluido	
Plato	38 X 30 cm	
Tara Máxima	20kg	40kg
Precio kg máximo	999.99 (999.999 opcional)	
Precio \$ máximo	9999.99 (999.999 opcional)	
Temperatura de operación	- 10 a 40° C (14 a 104 °F)	
Temperatura de almacenaje	- 20 a 50°C (-4 a 122°F)	
Peso neto	18 kg	24 kg
Peso con empaque	21 kg	25.9 kg

Incluye:
 1 Cartucho para rollo de etiquetas
 1 juego de 2 llaves para programación
 1 rollo de papel térmico
 1 rollo de etiquetas
 Manual del Usuario
 Manual de Programación
 Software administrador "LSQ NET"
 1 Plantilla Preprogramada
 1 Adaptador AC 120 Vac input, 24 Vac output, 3A

Prográmela a su medida

La Báscula LSQ, puede ser programada de 2 formas distintas, de acuerdo a sus necesidades y requerimientos.

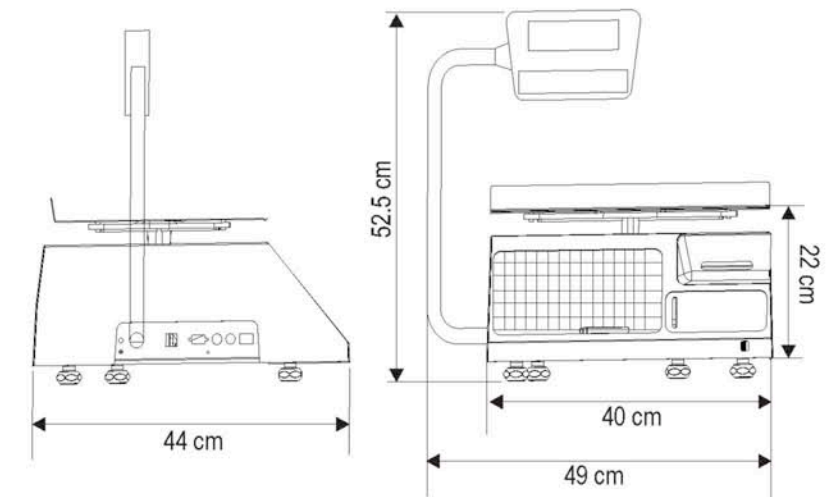
A) Formato Rápido: Ideal para aquellos negocios donde no es necesario la impresión del código de barras; de esta forma se puede programar hasta 72 memoria con el nombre del producto y precio por kg.

B) Formato Tradicional: Esta programación puede ser realizada desde la propia báscula con su panel de programación, o bien desde una computadora, pues cada báscula incluye el software necesario para este fin.

Desde este formato se puede configurar:

- Para operar con vendedores.
- Habilitar o deshabilitar las funciones de Devoluciones, Descuentos y productos Varios.
- Cada uno de los 10,000 PLU's
- Los mensajes publicitarios
- Personalizar los formatos de Impresión.
- Personalizar el tipo y escritura de código de barras.
- Configurar el teclado de memorias rápidas, etc .

DIMENSIONES



LA MEJOR OPCION

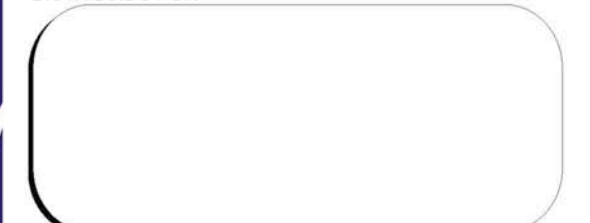
TORREY ofrece una gran cantidad de refacciones y accesorios para satisfacer las necesidades de sus clientes además este producto está garantizado y cumple con los estándares de calidad internacional.

CERTIFICACIONES DE CALIDAD



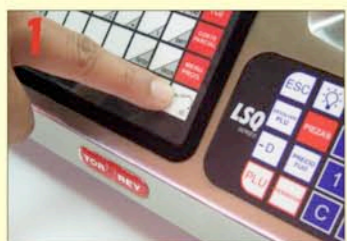
*Disponible solamente en equipos ordenados con esta especificación

DISTRIBUIDO POR



TODA LA INFORMACION ESTA SUJETA A CAMBIOS SIN PREVIO AVISO

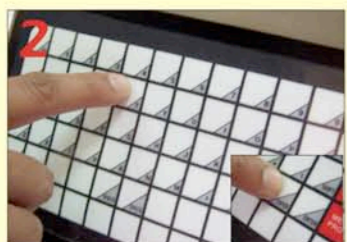
Fácil Programación



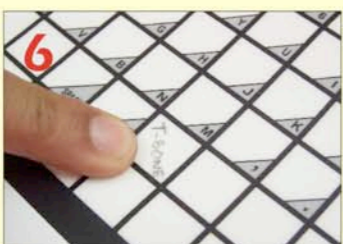
Oprima la tecla de escritura.



Retire la plantilla y escriba con lápiz el nombre del producto grabado. Deberá repetir este paso para cada memoria que grabe.



Teclée el nombre del artículo a etiquetar y oprima la tecla enter



Presione la tecla con la memoria guardada



Teclée el precio del producto y oprima enter nuevamente



Y se imprime la etiqueta



Oprima la tecla guardar memoria y oprima la tecla donde desee guardar esa memoria, puede ser cualquiera de las teclas con fondo en color blanco

CARACTERÍSTICAS PROGRAMABLES DISPONIBLES

- Programación de PLU's
- Formato de impresión
- Encabezado de etiquetas
- Ingredientes
- Mensajes Publicitarios
- Configurar devoluciones, descuentos y productos no pesados
- Programación de código de barras
- 72 memorias de acceso directo
- Vendedores
- Impresión de diferentes reportes
- Etc.

IMPRESIÓN DE REPORTES

Es excelente auxiliar en la administración de su negocio, ya que puede imprimir una gran variedad de reportes muy fáciles de acceder a través de sus teclas de acceso directo.

- | | |
|---------------------------|--------------------|
| Reportes | Listados |
| - Por vendedor | - General de PLU's |
| - Por memoria PLU | - De Taras |
| - Por Rango de PLU's | - De Vendedores |
| - Por rango de vendedores | - Por Taras |
| - Por departamento | - Por Grupo |
| - Por Grupo | - Por Departamento |
| | - Por Tipo de PLU |

Conexión en RED Local



Configure la LSQ desde su Computadora

- Ahora puede conectar la Báscula LSQ a su RED, local.
- Conexión en red a un número ilimitado de básculas.
- Monitoreo de ventas por báscula, departamento y/o grupo de básculas.

Practica y Versátil



MENSAJES PUBLICITARIOS EN TORRETA

Display doble, con pantalla iluminada de alta definición y dígitos grandes que facilitan la lectura aún en lugares de poca iluminación. Gane la confianza de sus clientes, ahorre tiempo de capacitaciones, evite errores de pesaje y mantenga una comunicación directa con sus clientes.



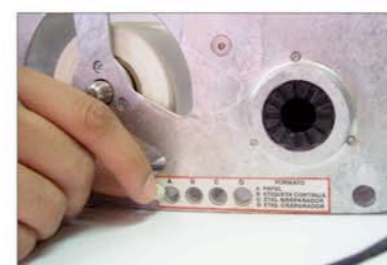
CARTUCHO FÁCIL DE CAMBIAR

El cartucho portapapeles se retira fácilmente de la báscula para cambiar el rollo de papel o etiquetas adhesivas, cada rollo contiene 1,500 etiquetas por lo que no tendrá que cambiar el cartucho frecuentemente.



ALTA SEGURIDAD

Evita que cualquier persona no autorizada pueda modificar la programación de la báscula, el acceso está limitado para dos niveles: el del supervisor, que mediante una clave o password puede realizar descuentos, devoluciones, agregar productos nuevos, etc. y el gerencial, que además de la clave o password, requiere necesariamente de llave para la programación general de la báscula LSQ y habilita la clave para el supervisor.



SELECTOR INTELIGENTE

En el cartucho se incluye un selector inteligente el cual define el formato en el que el usuario desea imprimir los tickets o etiquetas. Este sistema ahorra tiempo y facilita la operación y recarga de papel.