

# TOR REY



®

## BASCULA PORCIONADORA

**EL MEJOR ASISTENTE  
EN SU COCINA**

Usela en  
Pizzerias  
Cocinas  
industriales  
Restaurantes  
Etc.



**MODELO  
PZC-5/10  
PZC 10/20**

- Función de Tara Progresiva para sus recetas.
- Podrá pesar en kg, lb y oz.
- Construida en acero inoxidable para mayor higiene.
- Fácil de usar gracias a su display en la torreta.
- Pedal de Tara para mayor agilidad en su trabajo.





**USELA EN PIZZERIAS,  
RESTAURANTES Y COCINAS  
INDUSTRIALES**



**HIGIENICA**  
Construida en acero  
inoxidable lo que la hace  
mas fácil de limpiar y  
ademas de brindarle una



**FUNCIÓN DE TARA PROGRESIVA**

Función de tara progresiva que le ayudara a regresar el peso marcado en el display a cero y colocar así cada uno de los ingredientes sin tener que retirar el contenedor.

**ESPECIFICACIONES**

	PZC-5/10	PZC-10/20
Capacidad	5 kg / 10 lb	10 kg / 20 lb
División Mínima	1g / 0.002lb / 0.1oz	2g / 0.005lb / 0.1oz
Display	Display de cuarzo líquido (LCD)	
Corriente eléctrica	110 Vca / 60 Hz (220 Vca / 50 Hz Opcional)	
Batería Recargable	Incluido (duración de hasta 12 horas)	
Adaptador de Corriente	Incluida	
Backlight	Incluido	
Dimensiones de Plato	20 cm x 24 cm (7.8" x 9.6")	
Tara Máxima	5 kg / 10 lb / 10 lb	10 kg / 20 lb / 19 lb
Adapatador para coche	Opcional	
Temperatura de Operación	-10 a 40 °C (14 a 104°F)	
Temperatura de Almacenaje	-20 a 50°C (-4 a 122 °F)	
Peso Neto	4.94 kg / 10.9 lb	
Peso con empaque	7 kg / 15.4 lb	

**DISPLAY FÁCIL  
DE LEER**

Display alfanumérico con luz interior para mejorar la visibilidad aún y en lugares con poca iluminación

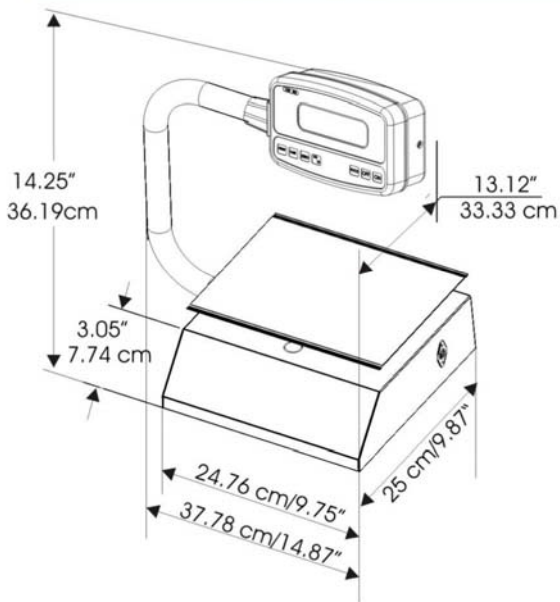


**MAYOR CONTROL**

La PZC esta equipada con un pedal de tara diseñado para agilizar sus procesos sin necesidad de tocar el teclado.



**DIMENSIONES**



**LA MEJOR OPCION**

TORREY ofrece una gran cantidad de refacciones y accesorios para satisfacer las necesidades de sus clientes además este producto está garantizado y cumple con los estándares de calidad internacional.



DISTRIBUIDO POR

